

BOMAG

ВИБРОПЛИТЫ BP 10/36-2E



Тип машины	Производительность при рекомендуемой толщине слоя (м ³ /ч):		
	Гравий, песок	Смешанный грунт	Суглинок, глина
BP 10/36-2E	11-16	11-16	-

Тип машины	Производительность при уплотнении асфальтобетона (т/ч):		
	2-4 см	6-8 см	10-14 см
BP 10/36-2E	4-8	10-13	-



HBM-NOBAS

BOMAG

kramerALLRAD

ПЕТЕРБУРГ
(812) 333-28-67
МОСКВА
(495) 981-34-27
ЕКАТЕРИНБУРГ
(343) 327-12-78
НАБЕРЕЖНЫЕ ЧЕЛНЫ
(8552) 20-3459

ТЕХНИЧЕСКИЕ ХАРАКТЕРИСТИКИ

Размеры при транспортировке, м3:

BP 10/36-2E

без уп. в уп.

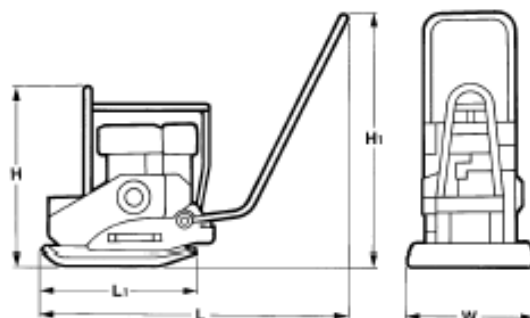
0,119 0.204

Стандартная комплектация:

- Защищенная от вибрации складывающаяся ручка управления;
- Съемная ручка управления;
- Рабочая плита из износостойкого сплава, с усиленными кромками;
- Центробежная муфта сцепления;
- Устройство для подъема;
- Подшипники вибратора не требующие обслуживания;
- Полная защита клиноременной передачи;

Дополнительное оборудование:

- Водяное орошение;
- Колеса для транспортировки;
- Специальная окраска;
- Набор инструментов;
- Мат из вулкана.



Размеры, мм:

BP 10/36-2E

	H	H1	L	L1	W
BP 10/36-2E	535	915	1115	558	360

Технические характеристики

**BOMAG
BP 10/36-2**

Масса:

рабочая масса, кг.
собственная масса, кг.

85
82

Размеры:

ширина уплотнения, мм
габаритные

360
см. рисунок

Скорость:

макс. рабочая скорость, м/мин
макс. преодолеваемый подъем, %

25
30

Двигатель:

двигатель

мощность по ISO 9249, кВт

1фазный асинхронный
электродвигатель

2,9

Вибровозбудитель:

частота, Гц
центробежная сила, кН

90
10

Заправочные емкости:

водяной бачок, л

7

Завод-изготовитель оставляет за собой право внесения изменений в указанные характеристики. Возможна поставка машин со специальным оборудованием.



HBM-NOBAS

BOMAG

kramerALLRAD

ПЕТЕРБУРГ
(812) 333-28-67
МОСКВА
(495) 981-34-27
ЕКАТЕРИНБУРГ
(343) 327-12-78
НАБЕРЕЖНЫЕ ЧЕЛНЫ
(8552) 20-3459